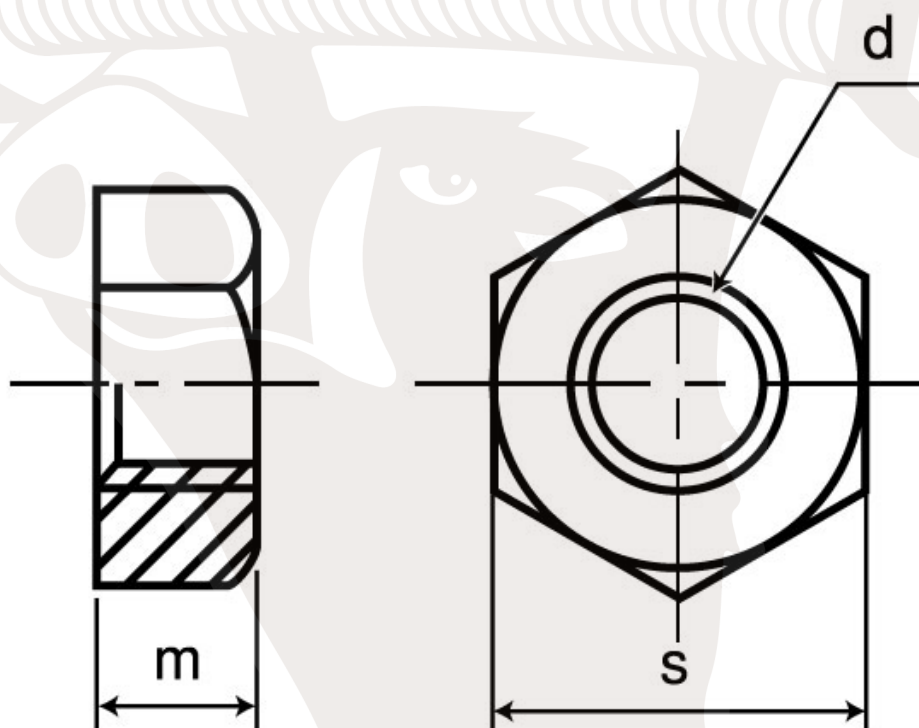


図面／規格
【Hexagon nut (1 type (fine))】



ねじの呼び d	ピッチ 細目	高さ m		二面幅 s		ねじの呼び d	ピッチ 細目	高さ m		二面幅 s	
		基準 寸法	許容差	基準 寸法	許容差			基準 寸法	許容差	基準 寸法	許容差
M4	0.5	3.2	0	7	0	M48	2.0	38	75	0	
M5	0.5	4	-0.3	8	-0.2	M52	2.0	42	80	-1.2	
M6	0.75	5	0 -0.48	10	0 -0.6	M56	2.0	45	85	0	
M8	1.0	6.5	0	13	0	M60	2.0	48	90	-1.4	
M10	1.25	8	-0.58	17	-0.7	M64	2.0	51	95	0	
M12	1.25	10	0	19	0	M68	2.0	54	100	-1.4	
M14	1.5	11	0	22	0	M72	6.0	58	105	0	
M16	1.5	13	-0.70	24	-0.8	M76	6.0	61	110	-1.2	
M18	1.5	15	0	27	0	M80	6.0	64	115	0	
M20	1.5	16	-0.84	30	-1.0	M85	6.0	68	120	-1.6	
M22	1.5	18	0	32	0	M90	6.0	72	130	0	
M24	2.0	19	-1.0	36	-1.2	M95	6.0	76	135	-1.4	
M27	2.0	22	0	41	0	M100	6.0	80	145	0	
M30	2.0	24	-0.84	46	-1.0	M105	6.0	84	150	-1.6	
M33	2.0	26	0	50	0	M110	6.0	88	155	0	
M36	3.0	29	-1.0	55	-1.2	M115	6.0	92	165	-1.4	
M39	3.0	31	0	60	0	M120	6.0	96	170	0	
M42	2.0	34	-1.0	65	-1.2	M125	6.0	100	180	-1.6	
M45	2.0	36	0	70	0	M130	6.0	104	185	-1.4	