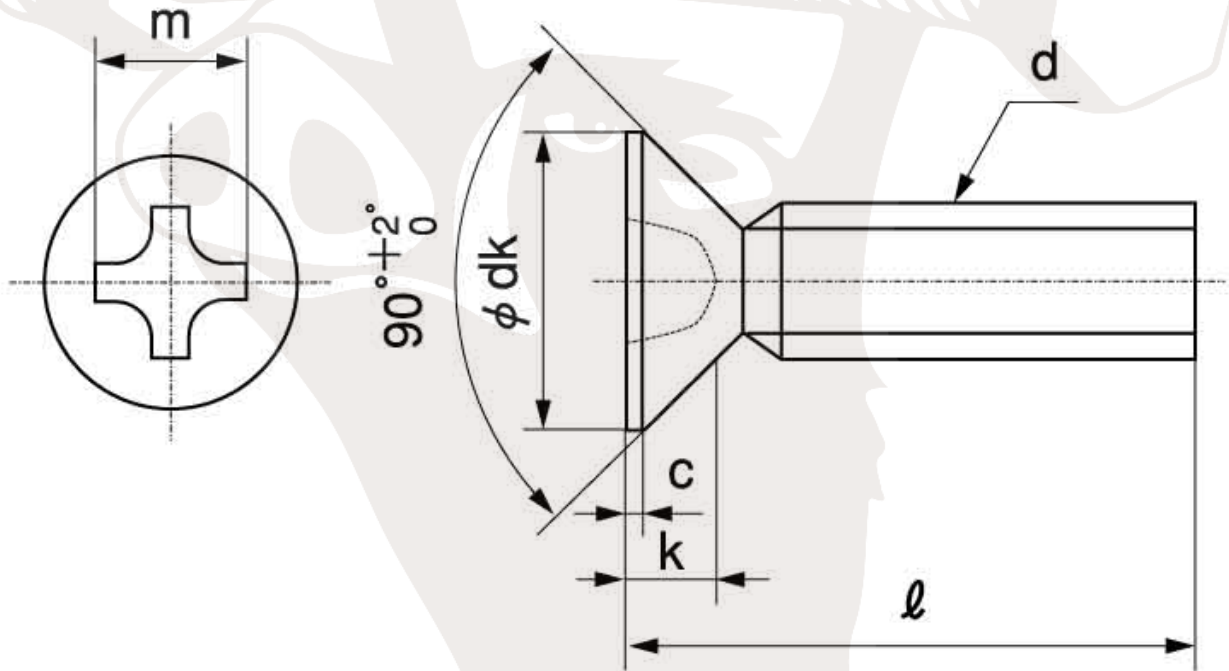


図面／規格  
 【(+ ) Flat head machine screw (fine)】



ねじの 呼び	ピッチ	十字穴 の番号	dk		k		c 約	m 参考
			基準 寸法	許容差	基準 寸法	許容差		
<b>M10</b>	1.25	4	20	$\begin{matrix} 0 \\ -1.3 \end{matrix}$	5.7	$\begin{matrix} 0 \\ -0.5 \end{matrix}$	0.7	10