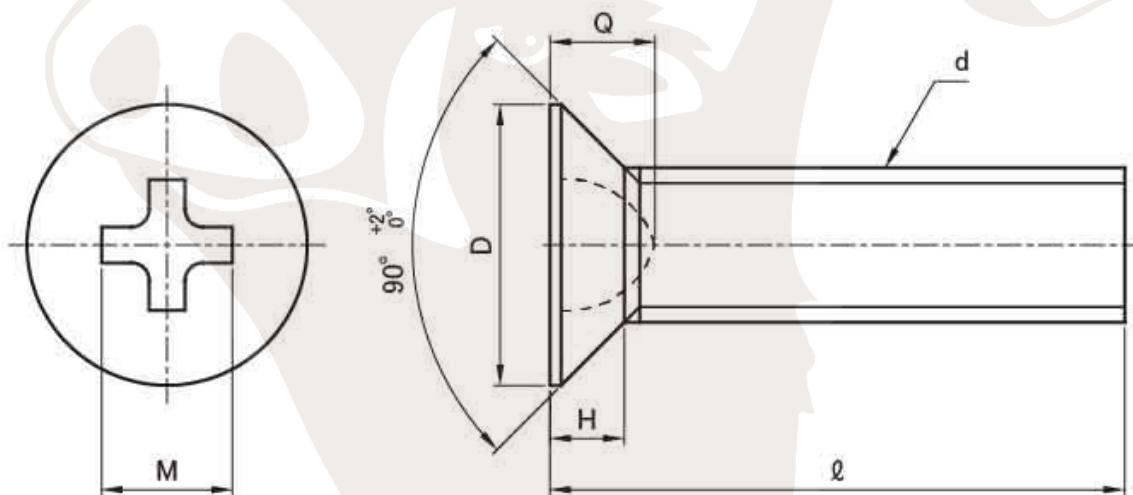


図面／規格
 【No. 0 Class 1 (+) Small Plate (Pack)】



ねじの呼び	ピッチ	頭部外径 D	公差	頭部高さ H (最大)	公差	十字穴幅 M (参考値)	十字穴深さ Q	
							最大	最小
M1.0	0.25	1.80	+0.05 -0.10	0.40	+0 -0.05	1.30	0.39	0.26
M1.4	0.30	2.00	+0.05 -0.10	0.45		1.55	0.74	0.51
M1.6	0.35	2.40	+0 -0.14	0.50		1.65	0.84	0.56
M1.7	0.35	2.50	+0.05 -0.10	0.50	+0 -0.08	1.70	0.89	0.61
M2.0	0.40	3.00	+0.05 -0.20	0.60		2.00	1.21	0.91
M2.3	0.40	3.50	+0.05 -0.20	0.70		2.20	1.41	1.06
M2.5	0.45	3.80	+0.05 -0.25	0.80		2.20	1.41	1.06
M2.6	0.45	4.00	+0.05 -0.20	0.80		2.20	1.41	1.06