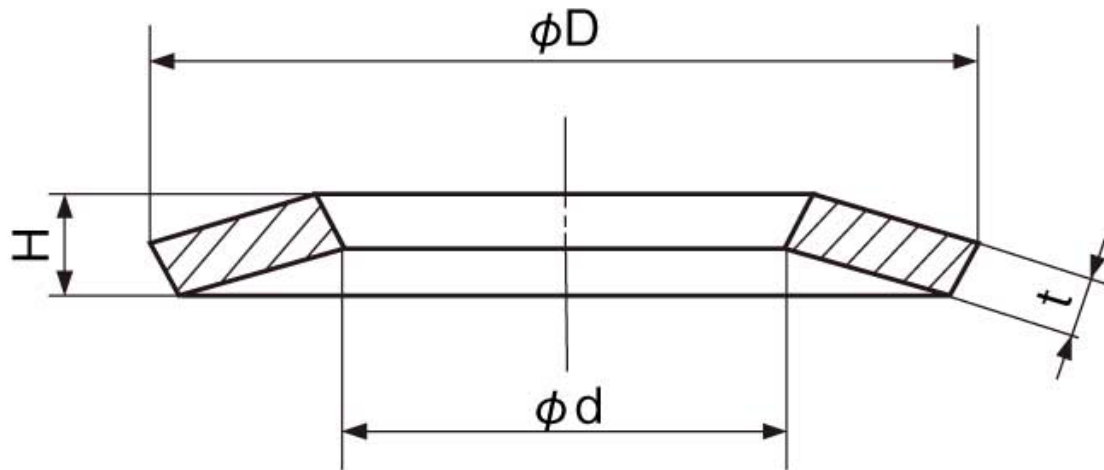


図面／規格  
 【Belleville washer (JIS2 (for light load))】



単位 mm

呼び	内径 d		外径 D		厚さ t		基準高さ H	試験後の高さ <sup>1)</sup>	試験荷重 (kN)
	基準寸法	許容差	基準寸法	許容差	基準寸法	許容差		最小	
JIS M4 -2L	4.3	+0.20	7.5	0	0.45	±0.035	0.70	0.60	1.77
JIS M5 -2L	5.3	0	9.0	-0.25	0.55	±0.040	0.85	0.70	2.94
JIS M6 -2L	6.4	+0.25	10.5	0	0.60		0.95	0.80	4.12
JIS M8 -2L	8.4	0	13.5	-0.30	0.90	±0.050	1.30	1.10	7.45
JIS M10 -2L	10.5	+0.30	16.5	0	1.10	±0.060	1.60	1.35	11.8
JIS M12 -2L	13.0		19.0		1.20	±0.065	1.75	1.45	17.7
JIS M14 -2L	15.0	0	22.0	-0.40	1.40	±0.070	2.00	1.70	23.5
JIS M16 -2L	17.0	25.0	1.60		±0.080	2.30	1.90	32.4	
JIS M18 -2L	19.0	+0.35	28.0	0	1.80	±0.085	2.60	2.15	39.2
JIS M20 -2L	21.0		31.0		2.00	±0.090	2.80	2.40	49.0
JIS M22 -2L	23.0	0	34.0	-0.50	2.20	±0.100	3.20	2.65	61.8
JIS M24 -2L	25.0	37.0	2.50		3.50		3.00	71.6	
JIS M27 -2L	28.0	+0.40	41.0	0	2.80	±0.110	3.80	3.30	93.2
JIS M30 -2L	31.0		46.0		3.00		4.30	3.60	118

●材質: S50C~S70C、SUP10

●硬さ: 40~48HRC 又は392~484HV